



19120284 A02

由于本公司持续的产品升级造成的内容变更，恕不另行通知
版权所有 © 深圳市汇川技术股份有限公司
Copyright © Shenzhen Inovance Technology Co., Ltd.



廿年跨越 百年梦想

2003 - 2023

深圳市汇川技术股份有限公司
Shenzhen Inovance Technology Co., Ltd.
www.inovance.com

苏州汇川技术有限公司
Suzhou Inovance Technology Co., Ltd.
www.inovance.com

地址：深圳市龙华新区观澜街道高新技术产业园汇川技术总部大厦
总机：(0755) 2979 9595 传真：(0755) 2961 9897
客服：4000-300124

地址：苏州市吴中区越溪友翔路 16 号
总机：(0512) 6637 6666 传真：(0512) 6285 6720
客服：4000-300124

INOVANCE
汇川技术

MV21 系列

低压三相永磁伺服电机

高可靠·高能效·快响应



工业自动化 智能电梯 新能源汽车 工业机器人 轨道交通

进取·永不止步
FORWARD, ALWAYS PROGRESSING



20

廿年跨越 百年梦想

2003
/
2023

 **67** 个办事处覆盖全国

 **400** 家授权认证分销商

 **1020** 家服务中心

 **6** 个备件中心

 **2500** 多位一线销售、拓展与服务人员

关于汇川

深圳市汇川技术股份有限公司(股票代码:SZ.300124)成立于2003年,目前市值约1600亿元。汇川技术是中国工业自动化控制与驱动技术的佼佼者,也是集驱动、控制、电机、精密机械为一体的光、机、电、液、气一体化解决方案供应商。

2021年公司实现营业总收入 179.43 亿元,较上年同期增长 56%;实现营业利润 35.73亿元,较上年同期增长70%。2021年研发人员3,560人,研发投入 16.85 亿元,研发费用率为 9.39%。公司现有员工2万余人,总部位于深圳,在苏州、常州、岳阳、南京等地建有生产基地,并在全球20多个国家和地区设有分子公司、常驻机构和服务中心。截至2021年,公司累计获得 2,186个专利及软件著作权。通过持续的高比例研发投入,进一步提升了电机与驱动控制、工业控制软件、新能源汽车电驱总成、数字化、工业机器人等方面的核心技术水平,巩固了在该领域的领先地位。

汇川技术专注于电机驱动与控制、电力电子、工业网络通信等核心技术,业务覆盖工业自动化、电梯电气大配套、新能源汽车、工业机器人、轨道交通五大领域,深度了解各行各业在制造升级中的需求,持续提供卓越的整体解决方案和定制化的行业标杆产品,为客户创造更多价值。

公司核心技术不仅涵盖信息层、控制层、驱动层、执行层、传感层的各类产品技术,还涵盖工业自动化、电梯、新能源汽车、轨道交通等领域应用工艺技术。包括:①驱动层的高性能矢量控制技术、高性能伺服控制技术、大功率 IGBT 驱动技术等;②控制层的中大型 PLC 技术、CNC 控制技术、机器人控制技术、高速总线技术等;③执行层的高性能伺服电机技术、高效电机技术、高速电机和磁悬浮轴承技术、高精度编码器设计和工艺技术、精密传动机械设计和工艺技术、图像识别技术等;④信息层的工业互联网、边缘计算、工业 AI 等技术;⑤ 新能源汽车、电梯、空调制冷、空压机、3C 制造、锂电、硅晶、起重、注塑机、纺织、金属制品、印刷包装等行业工艺技术。

汇川技术相继入选“2017CCTV中国上市公司50强社会责任十强”、“2021(第28批)国家企业技术中心”、“首批深圳企业博士后工作站分站”、“江苏省创新型企业百强榜单”、“首批国家重点研发计划智能机器人重点专项支持”、“江苏省级新能源汽车动力总成工程中心”。

系统拓扑

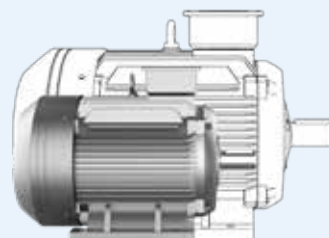


● 备注：MV21 系列低压三相永磁伺服电机是针对通用行业研发的一款高效电机，驱动器优先推荐使用汇川技术 MD520 系列，详细信息及其他场景（例如：皮带连接），请咨询汇川相关技术人员。

平台优势

更小、更轻、更灵活

- 与传统工业电机相比，体积缩小 40%，重量轻 40%，便于搬运和安装，节省物流成本，节省安装空间，提升设备竞争力
- 动力线前端或尾端出线，标配法兰和底脚，安装更灵活



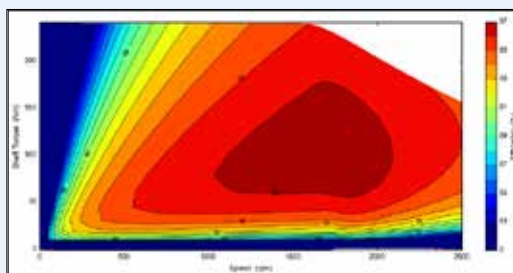
同类异步机



MV21

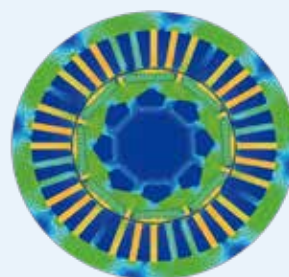
高效节能、全系 GB2

- 全系列满足永磁同步电机能效标准 GB30253.2013 规定的 GB2 能效
- 高效区定向优化，电流更小，节能效果显著，与同功率 GB3 异步电机相比，预估可在 3~6 月内收回额外增加的电机投资成本



伺服传承，高颜值、高可靠

- 每年 500 万台 MS1 伺服电机应用经验，伺服核心技术和应用经验传承，更安全可靠
- 磁钢内嵌式转子设计、高牌号磁钢和防退磁设计，转子涡流损耗小，电机温升更低，确保电机生命周期内高可靠运行
- 标配 PT1000 热敏保护元件，标配 23 位编码器，满足多种场景应用



命名规则

MV21 - 20 A 40C 10C D - A3 A 1 F

① ② ③ ④ ⑤ ⑥ ⑦ ⑧ ⑨ ⑩

① 产品系列 MV21: 低压三相永磁伺服电机	④ 额定功率 (两位数字和一位字母组成) A: X1 B: X10 C: X100 D: X1000 E: X10000 例: 40C: 4000W	⑥ 电压等级 D: 380V
② 机座 20: 200*200 机座 23: 230*230 机座 26: 266*266 机座		⑦ 编码器类型 (一位数字和一位字母组成) A3: A3 系列高性能编码器
③ 长度差异 A/B/C/D/E/F/G/H/... 代表长度差异	⑤ 额定转速 (两位数字和一位字母组成) A: X1 B: X10 C: X100 D: X1000 E: X10000 例: 10C: 1000rpm	⑧ 轴连接方式 1: 光轴 A: 实心、带键、带螺纹孔、内置转子
		⑨ 制动器、减速机、油封 1: 油封
		⑩ 冷却方式 F: 强迫风冷

技术规格

项目	规格
工作制	S1
中心高	124、160
绝缘等级	F
冷却方式	IC416
防护等级	IP54
额定转速	1000rpm, 1500rpm, 2000rpm
电压 AC	380V (AC)
能效	能效 GB 30253.2013 二级能效
热保护标准配置	PT1000
抗冲击 / 径向抗振动强度	满足国标 GB/T 30549-2014
运行环境温度	-15°C ~+40°C
运行环境湿度	20%~80%RH (不结露)
存储环境温度	-20°C ~+60°C (最高温度保证: 80°C 72 小时)
存储环境湿度	20%~90%RH (不结露)
海拔	< 1000m, 海拔 1000m 以上请降额使用
安装场所	<ul style="list-style-type: none"> ● 请勿在有硫化氢、氯气、氨、硫磺、氯化性气体、酸、碱、盐等腐蚀性及易燃性气体环境、可燃物等附近使用本产品 ● 在有磨削液、油雾、铁粉、切削等的场所请选择带油封机型 ● 远离火炉等热源的场所 ● 请勿在封闭环境中使用电机。封闭环境会导致电机高温, 缩短使用寿命 ● 油封防护能力, 只能防尘, 不能长期防油

MV21 低压三相永磁伺服电机电气参数

额定转速 1000rpm											
项目		型号 :MV21-XXXXXXXXXX-A3A1F									
		20A40C 10CD	20B55C 10CD	20C75C 10CD	20E11D 10CD	20G15D 10CD	23D18D 10CD	23E22D 10CD	23G30D 10CD	26E37D 10CD	26G45D 10CD
额定功率 (kW)		4	5.5	7.5	11	15	18.5	22	30	37	45
额定电压 (VAC)		380									
转速	额定转速 (rpm)	1000									
	峰值转速 (r/min)	1200									
转矩	额定扭矩 (N·m)	38	53	72	105	143	177	210	287	353	430
	峰值扭矩 (N·m)	60	80	110	160	250	300	350	460	515	640
电流	额定电流 (A)	7.8	10.2	14.5	20.3	29	34.5	43	55	70	85
	峰值电流 (A)	13	17	24	33	48	57	71	91	116	140
转动惯量 (kg·cm ²)		69	89	112	153	195	378	430	534	509	649
效率 (%)		88.8	89.7	90.6	91.4	92	92.6	93.2	93.6	94	94.4
额定频率 (Hz)		66.7									
绝缘等级		F									
防护等级		IP54									
重量 (kg)		28.7	33.7	40.2	50.3	62	97	108.5	126.8	175.4	205

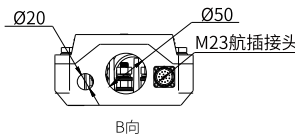
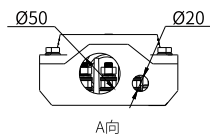
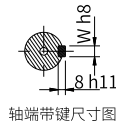
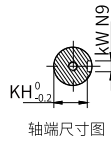
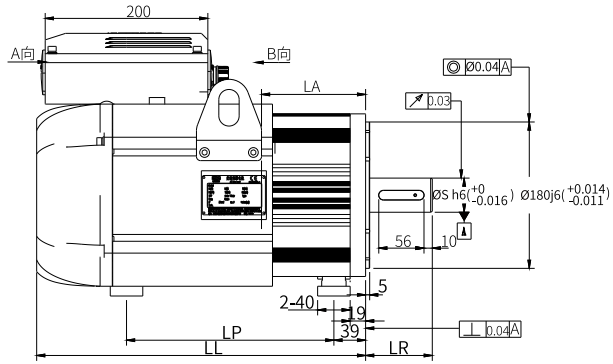
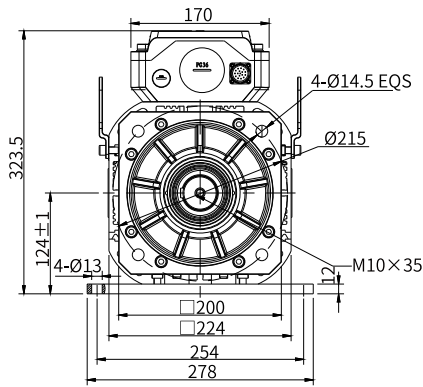
额定转速 1500rpm												
项目		型号 :MV21-XXXXXXXXXX-A3A1F										
		20A55C 15CD	20B75C 15CD	20C11D 15CD	20E15D 15CD	20F18D 15CD	20H22D 15CD	23E30D 15CD	23F37D 15CD	23G45D 15CD	26E55D 15CD	26G75D 15CD
额定功率 (kW)		5.5	7.5	11	15	18.5	22	30	37	45	55	75
额定电压 (VAC)		380										
转速	额定转速 (rpm)	1500										
	峰值转速 (r/min)	1800										
转矩	额定扭矩 (N·m)	35	48	70	96	118	140	191	236	287	350	478
	峰值扭矩 (N·m)	55	75	110	185	195	230	345	390	470	515	690
电流	额定电流 (A)	11.4	14.5	21.2	29.4	35	41	61.5	67	86	105	135
	峰值电流 (A)	19	24	35	49	58	68	101	111	142	173	223
转动惯量 (kg·cm ²)		69	89	112	153	174	216	430	482	534	509	649
效率 (%)		89.6	90.4	91.4	92.1	92.6	93	93.6	93.9	94.2	94.6	95
额定频率 (Hz)		100										
绝缘等级		F										
防护等级		IP54										
重量 (kg)		28.7	33.7	40.2	50.3	56.3	68.2	108.5	121.1	126.8	175.4	205

MV21 低压三相永磁伺服电机电气参数

额定转速 2000rpm													
项目	型号 :MV21-XXXXXXXXXX-A3A1F												
	20A55C 20CD	20B75C 20CD	20C11D 20CD	20D15D 20CD	20E18D 20CD	20F22D 20CD	23D30D 20CD	23E37D 20CD	23F45D 20CD	23G55D 20CD	26E75D 20CD	26G90D 20CD	
额定功率 (kW)	5.5	7.5	11	15	18.5	22	30	37	45	55	75	90	
额定电压 (VAC)	380												
转速	额定转速 (r/min)	2000											
	峰值转速 (r/min)	2400											
转矩	额定扭矩 (N·m)	26	36	53	72	88	105	143	177	215	263	358	430
	峰值扭矩 (N·m)	45	60	90	135	140	170	240	290	360	420	510	640
电流	额定电流 (A)	10.8	13.8	21.6	30	36	44.2	57	66.5	86.5	100	135	168
	峰值电流 (A)	18	23	36	50	59	73	94	110	143	165	223	277
转动惯量 (kg·cm ²)	69	89	112	133	153	174	378	430	482	534	509	649	
效率 (%)	90.1	90.9	91.6	92.2	92.8	93.2	93.7	94.1	94.4	94.7	95	95.3	
额定频率 (Hz)	133.3												
绝缘等级	F												
防护等级	IP54												
重量 (kg)	28.7	33.7	40.2	45	50.3	56.3	97	108.5	121.1	126.8	175.4	205	

产品尺寸

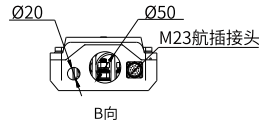
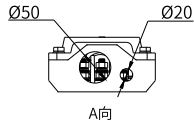
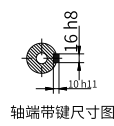
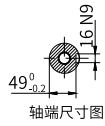
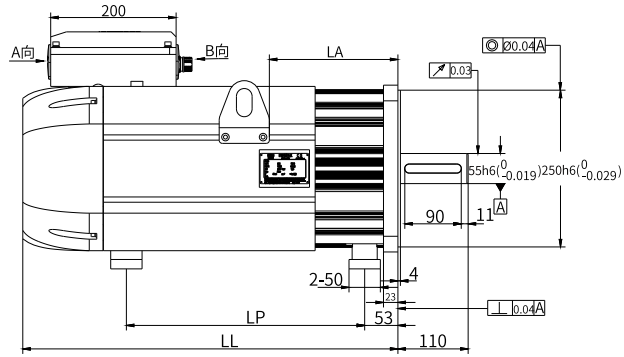
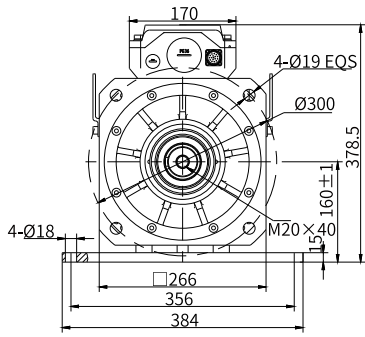
系列 1



编码接线线定义		
引脚	信号定义	线色
1		
2		
3		
4	PT1000-	白
5	VB电池+	蓝
6	VB电池-	蓝黑
7	PS-	黄黑
8		
9	GND	黑
10	PS+	黄
11		
12		
13		
14	PT1000+	红
15	屏蔽	屏蔽
16	+5V	红
17		

型号	LL	LR	LP	LA	S	KH	KW	W
MV21-20A40C10CD-A3A1F	319	80	151	115	38	33	10	10
MV21-20A55C15CD-A3A1F								
MV21-20A55C20CD-A3A1F								
MV21-20B55C10CD-A3A1F	347.5	80	180	115	38	33	10	10
MV21-20B75C15CD-A3A1F								
MV21-20B75C20CD-A3A1F								
MV21-20C75C10CD-A3A1F	376	110	208	120	42	37	12	12
MV21-20C11D15CD-A3A1F								
MV21-20C11D20CD-A3A1F								
MV21-20D15D20CD-A3A1F	404.5	110	237	128	42	37	12	12
MV21-20E11D10CD-A3A1F								
MV21-20E15D15CD-A3A1F								
MV21-20E18D20CD-A3A1F	433	110	265	135	42	37	12	12
MV21-20F18D15CD-A3A1F								
MV21-20F22D20CD-A3A1F								
MV21-20G15D10CD-A3A1F	461.5	110	294	148	42	37	12	12
MV21-20H22D15CD-A3A1F								
MV21-20G15D10CD-A3A1F	490	110	322	162	42	37	12	12
MV21-20H22D15CD-A3A1F	518.5	110	351	180	42	37	12	12

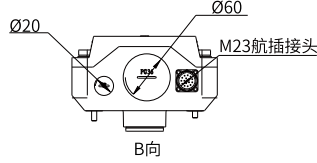
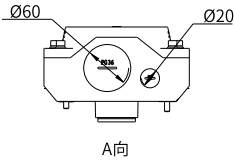
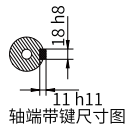
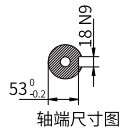
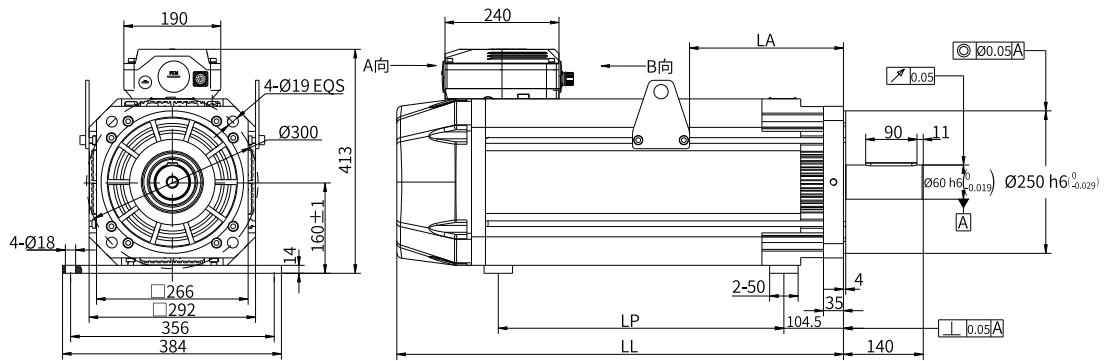
系列 2



编码接线定义		
引脚	信号定义	颜色
1		
2		
3		
4	PT1000-	白
5	VB电池+	蓝
6	VB电池-	蓝黑
7	PS-	黄黑
8		
9	GND	黑
10	PS+	黄
11		
12		
13		
14	PT1000+	红
15	屏蔽	屏蔽
16	+5V	红
17		

型号	LL	LP	LA
MV21-23D18D10CD-A3A1F	553.7	337	188
MV21-23D30D20CD-A3A1F			
MV21-23E22D10CD-A3A1F			
MV21-23E30D15CD-A3A1F	597.2	380	205
MV21-23E37D20CD-A3A1F			
MV21-23F37D15CD-A3A1F			
MV21-23F45D20CD-A3A1F	642.7	426	223
MV21-23G30D10CD-A3A1F			
MV21-23G45D15CD-A3A1F			
MV21-23G55D20CD-A3A1F	687.2	470	240

系列 3



编码表续定义		
引脚	信号定义	颜色
1		
2		
3		
4	PT1000-	白
5	VB电池+	蓝
6	VB电池-	蓝紫
7	PS-	黄紫
8		
9	GND	黑
10	PS+	黄
11		
12		
13		
14	PT1000+	红
15	屏蔽	屏蔽
16	+5V	红
17		

型号	LL	LP	LA
MV21-26E37D10CD-A3A1F	684	401	220
MV21-26E55D15CD-A3A1F			
MV21-26E75D20CD-A3A1F			
MV21-26G45D10CD-A3A1F	783.5	501	270
MV21-26G75D15CD-A3A1F			
MV21-26G90D20CD-A3A1F			